

⑨ 日本国特許庁 (JP)

⑩ 特許出願公開

⑪ 公開特許公報 (A)

平4-201793

⑫ Int. Cl.<sup>5</sup>

B 62 K 1/00

識別記号

庁内整理番号

7336-3D

⑬ 公開 平成4年(1992)7月22日

審査請求 未請求 請求項の数 7 (全14頁)

⑭ 発明の名称 不安定車両の走行制御装置

⑮ 特 願 平2-336422

⑯ 出 願 平2(1990)11月30日

⑰ 発 明 者 古 川 修 埼玉県和光市中央1丁目4番1号 株式会社本田技術研究所内

⑱ 発 明 者 高 橋 英 男 埼玉県和光市中央1丁目4番1号 株式会社本田技術研究所内

⑲ 発 明 者 小 澤 信 明 埼玉県和光市中央1丁目4番1号 株式会社本田技術研究所内

⑳ 発 明 者 阿 部 昇 栄 埼玉県和光市中央1丁目4番1号 株式会社本田技術研究所内

㉑ 出 願 人 本田技研工業株式会社 東京都港区南青山2丁目1番1号

㉒ 代 理 人 弁理士 吉 田 豊

最終頁に続く

明細書

1. 発明の名称

不安定車両の走行制御装置

2. 特許請求の範囲

- (1) 少なくとも点接触を含み、一直線上に接地点を有する断面円形の回転体とその上方に配置される座席とからなり、該回転体の回転軸線の上方に重心位置を備えてなる不安定車両の走行を制御する装置であって、
- a. 前記回転軸線と重心位置とを結ぶ線の重力方向に対する傾斜角度及び/又は傾斜角速度を検出する検出手段、
- b. 前記回転体に接続され、それを駆動する駆動手段、及び
- c. 前記検出値を減少させるべく該駆動手段の制御値を決定する制御値決定手段、
- を備えたことを特徴とする不安定車両の走行制御装置。
- (2) 1点で接地する球体とその上方に配置される

座席とからなり、該球体の中心点の上方に重心位置を備えてなる不安定車両の走行を制御する装置であって、

- a. 前記中心点と重心位置とを結ぶ線の重力方向に対する傾斜角度及び/又は傾斜角速度を検出する検出手段、
- b. 前記座席に固定されると共に、前記球体を駆動する駆動手段、及び
- c. 前記検出値を減少させるべく前記駆動手段の制御値を決定する制御値決定手段、
- を備えたことを特徴とする不安定車両の走行制御装置。
- (3) 進行方向に平行する同一の直線上の位置を除く位置に配される少なくとも2個の車輪とそれを連結する車軸上に固定される座席とからなり、該車輪の回転軸線の上方に重心位置を備えてなる不安定車両の走行を制御する装置であって、
- a. 前記回転軸線と重心位置とを結ぶ線の、車輪に直交する方向における重力方向に対する傾

斜角度及び/又は傾斜角速度を検出する検出手段、

b. 前記車輪に固定され、それを駆動する駆動手段、  
及び

c. 前記検出値を減少させるべく該駆動手段の制御値を決定する制御値決定手段、  
を備えたことを特徴とする不安定車両の走行制御装置。

(4) 少なくとも点接触を含み、一直線上に接地点を有する断面円形の回転体とその上方に配置される座席とからなり、該回転体の回転軸線の上方に重心位置を備えてなる不安定車両の走行を制御する装置であって、

- a. 前記回転軸線と重心位置とを結ぶ線の重力方向に対する傾斜角度と傾斜角速度とを検出する検出手段、
- b. 前記回転体に接続され、それを駆動する駆動手段、
- c. 前記検出値についてファジィ集合のメンバー

シップ関数を予め設定する設定手段、  
及び

d. 前記検出値と設定されたメンバーシップ関数とからファジィ推論を行って前記駆動手段の制御値を決定する制御値決定手段、

を備えたことを特徴とする不安定車両の走行制御装置。

(5) 前記制御値決定手段は、ファジィ推論を行って得られた制御値を比例定数を用いて補正することを特徴とする請求項4項記載の不安定車両の走行制御装置。

(6) 前記比例定数が非線型な特性を有することを特徴とする請求項5項記載の不安定車両の走行制御装置。

(7) 前記検出手段を前記回転軸線の近傍に配置することを特徴とする請求項1項乃至6項のいずれかに記載の不安定車両の走行制御装置。

### 3. 発明の詳細な説明

(産業上の利用分野)

本発明は不安定車両の走行制御装置に関し、

より具体的には一輪車類似の構造を備えた転倒し易い不安定車両に動力手段を設けると共に操縦性を付与し、安定して走行する様にした不安定車両の走行制御装置に関する。

(従来の技術及び発明が解決しようとする課題)

スポーツ用の一輪車は良く知られている。これは周知の如くペダルを備えた1個の車輪とその上方に設けられたシートとからなり、使用者はペダルに足を掛けつつ着座し、自重でバランスを取りながら前後進して倒れない様に走行する。斯る一輪車はスポーツ用乃至は遊戯用のものであるため、操縦者の技能に依るところが大きく、実用的なものではない。本明細書ではこの様な姿勢不安定で転倒し易い車両を「不安定車両」と称するが、斯る不安定車両は、しかしながら、接地面積が小さいことから小廻りがきき、動力手段を設けて操縦性を付与すれば、狭隘な箇所、例えば洞窟内で作業する場合等に便宜である。

従って、本発明の目的は斯る不安定車両にお

いて操縦性を付与することによって上記した狭隘な場所での作業等に遇する様にした不安定車両の走行制御装置を提供することにある。

(課題を解決するための手段)

上記した目的を達成するために本発明は例えば請求項1項において、少なくとも点接触を含み、一直線上に接地点を有する断面円形の回転体とその上方に配置される座席とからなり、該回転体の回転軸線の上方に重心位置を備えてなる不安定車両の走行を制御する装置であって、前記回転軸線と重心位置とを結ぶ線の重力方向に対する傾斜角度及び/又は傾斜角速度を検出する検出手段、前記回転体に接続され、それを駆動する駆動手段及び前記検出値を減少させるべく該駆動手段の制御値を決定する制御値決定手段を備える如く構成した。

(作用)

回転体の回転軸線の上方に座席を配置すると共に、その傾斜角度及び/又は傾斜角速度を検出し、それを減少させる様に回転体を駆動すること

から、例えば運転者が所望の方向に体重移動させることによって、その方向に車両を走行させることができる。また接地点を少なくしたことから接地面積を低減させることができ、小廻りがきき、狭隘な個所であっても容易に走行することができる。

(実施例)

以下、添付図面を参照して本発明の実施例を説明する。第1図は本発明に係る不安定車両を示す説明図であり、図示の如く1個の球体10とその上に設置されたフレーム12とからなる。球体10は断面真円状を呈し、適宜な素材から構成する。球体10の内部は中空でも良く、中実でも良い。

フレーム12は角材14を適宜組み合わせとなり、第3図に良く示す如く平面正方形の炬燵類似の構造を備え、その中央から下方にポスト16が突設され、そこに断面略L字状の部材18が3個添設される。L字状部材18の大略平坦な蓋部の下方にはそれぞれキヤスタ20が取着されてお

y方向に対向配置されており、前記したDCサーボモータ26a、26bを収納するピラー22a、22bは、x方向とローラの中の内側か外側とy方向のそれぞれの中の内側か外側を備えるものとする。

またフレーム12の上方にはステム32が突設され、その先端にハンドルバー34が取着されると共に、ピラー36も突設され、その先端に運転者着座用のシート38が取着される。更に、フレーム12の適宜位置にはボックス40が設けられ、その内部にはx-z平面内のz軸に対する傾きとその角速度、同様にy-z平面内のz軸に対する傾きとその角速度を検出する傾斜センサ42と、その出力を入力する制御ユニット44とが収納される。また制御ユニット44にはジョイスティック46が接続される。

第5図は制御ユニット44の詳細を示すブロック図であり、図示の如く、マイクロコンピュータ48を備える。マイクロコンピュータ48には前記した傾斜センサ42とジョイスティック

り、よってフレーム12は球体10上に3点支持されつつ回転自在に設置される。またフレーム12の隅部から4個のピラー22が下方に突設され、その先端に取着された4個のローラ24で球体10を挟持してフレーム12を球体10上に支持する。即ち、第4図に示す如く、4本のピラー22のうち2本22a、22bにはその内部にDCサーボモータ26a、26bが収納されており、その出力はハーモニック減速機(商品名)等の適宜な減速手段によって倍力された後、ベルト28を介して下方に位置する被動スプロケット30に送られ、更にローラ24a、24bに伝達される。ローラ24a、24bは残余の2個24c、24dも含めて第4図に良く示す如く円盤状を呈し、その摺動面を球体10の表面に当接する様に配置される。即ち、モータ回転力で駆動されるローラの回転力が球体10に伝達されて球体10を回転させ、よって図示の車両を走行させる様に構成される。また、ここで4個のローラ24a、24b、24c、24dは2個ずつ対となってx、

46の出力がA/D変換回路50a~50hを介して入力される。実施例に係る不安定車両は後述の如く運転者が身体をある方向に倒すことによって発生するフレーム12の傾斜角度のx、y成分と傾斜角速度のx、y成分とを分離して検出し、傾斜を元に戻そうとする制御操作量によってその方向に走行するものであるが、ここでジョイスティック46を設けるのは、一つにはそのオフセット調整のためであり、二つには運転者の体重移動の他に、このジョイスティック46を介しての操縦も可能とするためである。このジョイスティック46と傾斜センサ42からの入力はx、y方向別に入力される。ジョイスティック入力については、符号Aはx方向の指令傾斜角度を、符号Bはy方向の指令傾斜角度を、符号Cはx方向の指令速度を、符号Dはy方向の指令速度を示す。またセンサ検出値について言えば、Eはx方向の検出傾斜角度を、Fはx方向の検出傾斜角速度を、Gはy方向の検出傾斜角度を、Hはy方向の検出傾斜角速度を示す。即ち、ジョイスティックを

介して擬制的な傾斜信号を生成することによって指令することができる様にした。

マイクロ・コンピュータ48はこれらの入力に基づき、後述の如く、駆動制御値を算出し(符号I, J)、D/A変換回路52a, 52bを介してサーボンプ54a, 54bに送出し、前記したDCサーボモータ26a, 26bを駆動する。尚、第1図乃至第4図に示さなかったが、モータ変位置はロータリエンコーダ56a, 56bを通じて検出され、検出値がカウンタ58a, 58bに送出され、そのカウンタ値がマイクロ・コンピュータ48に入力されてモータ変位置(符号K, M)と変位速度(符号L, N)がフィードバックされてサーボ系が構成される。尚、マイクロ・コンピュータ48にはゲイン調節用の演算定数設定器60と傾斜センサ出力チェック用の傾斜表示器62も接続される。

次いで、第6図を参照して本制御ユニットの動作を説明する。

第6図はそのメイン・ルーチンを示すフロー

$$+ K3 (V_{ycom} - \Delta CNTy)$$

最後にS18において算出した指令値をD/A変換回路52a, 52bから出力し、以上のルーチンを前記時刻毎に繰り返す。

本実施例は上記の如く構成したので、運転者が身体を倒す方向に倒す速度に比例した速度で走行することができ、前後左右を含むあらゆる方向に任意に車両を走行させることができる。また接地点も1点であることから小廻りがきき、洞窟内等の狭い箇所での作業等に好適である。尚、実施例に係る構造の場合、対向するローラの回転軸線を結ぶ線が接地面と平行に配置されることから、車両が位置する場所での旋回、所謂その場旋回は不可能であるが、適宜な手段を追加して所望により前記した線と接地面との平行関係を破る様に構成することにより可能である。即ち、1点での接地と言っても現実には若干の面積をもって接地しているため、その間にモーメントを発生させることが不可能ではないからである。尚、このその場旋回は運転者の熟練により座席を所定の方向に

チャートである。先ずS1においてユニット各部をイニシャライズした後、S2において前記した演算定数設定器(ディップスイッチ)60を介して適宜設定されたゲインK1, K2, K3を読み込み、S3でタイマ割り込み許可を与え、S4において前記した傾斜表示器62に検出傾斜角度を表示させる。

第7図は今述べたタイマ割り込みで100μs毎に起動されるタイマルーチンを示すサブルーチン・フロー・チャートである。先ずS10においてエンコーダカウンタ値CNTx, CNTyを読み込み、S12において前回検出したカウンタ値との差、 $\Delta CNTx$ ,  $\Delta CNTy$ を求め、S14において検出した傾斜角度 $\theta_x$ ,  $\theta_y$ 、傾斜角速度 $\dot{\theta}_x$ ,  $\dot{\theta}_y$ 、要求速度入力 $V_{xcom}$ ,  $V_{ycom}$ 、傾斜指令入力 $\theta_{xcom}$ ,  $\theta_{ycom}$ のA/D変換値を読み込み、S16においてモータトルク指令値を以下の如く算出する。

$$T_{xcom} = K1 (\theta_{xcom} - \theta_x) - K2 \cdot \dot{\theta}_x + K3 (V_{xcom} - \Delta CNTx)$$

$$T_{ycom} = K1 (\theta_{ycom} - \theta_y) - K2 \cdot \dot{\theta}_y$$

傾斜させつつ、身体を異なる方向に倒すことによっても可能である。

尚、実施例では球体で構成したが、丸太材等の円筒状部材を用いて線接触する様にしても良い。

第8図以下は本発明の第2の実施例を示す説明図である。第2実施例においては球体ではなく、2個の車輪を連結する車軸上に着應用のシートを固定して不安定車両を構成した。第8図はそれを示す正面図であり、第9図はその側面図である。

以下説明すると、第2実施例に係る不安定車両の下部には2個のDCサーボモータ70a, 70b(300w)が配置され、その出力はハーモニック減速機(第8図と第9図には図示せず)を介して車軸72a, 72bに伝達され、それに接続された車輪74a, 74bを独立に回転させる。DCサーボモータ70a, 70bの上方にはバッテリー76(78v)が配置されると共に、その上方には制御ユニット78が配置される。制御ユ

ニット78の上方には大略卵状のフレーム80が取着され、その内部にはシート82が設置される。またDCサーボモータ70a、70bの間には回転軸線に接近して傾斜センサ84が配置されると共に、シート前方の適宜位置にはジョイスティック86が配置され、それらの出力は制御ユニット78に送出される。またシート82の後方には、サーボアンプ88a、88bが配置される。

第10図は制御ユニットの詳細を示すブロック図である。ジョイスティック86により入力された指令値 $v1$ 、 $v2$ 及び傾斜センサ84により検出された傾斜角度 $\theta$ 及び傾斜角速度 $\omega$ は、A/D変換回路90を介してマイクロ・コンピュータ92に入力される。それらの入力値に基づき、マイクロ・コンピュータ92は後述の如く制御指令値を算出する。算出値はD/A変換回路94で電流指令値 $I_{COM}$ に変換され、サーボアンプ88a、88bを介してDCサーボモータ70a、70bに送出され、ハーモニック減速機96a、96bを介して倍力された回転力が車輪74a、74b

を駆動する。尚、図示はしなかったが、モータ変位量はロータリエンコーダによって検出され、出力パルスのカウンタ値がマイクロ・コンピュータ92にフィードバックされてサーボ系が構成されることは言うまでもない。

次いで、第11図を参照して本制御装置の動作を説明する。先ずS100で運転者から出される前後進の速度、ステアリングの方向に対応する信号を検出する。次いでS102において傾斜角度 $\theta$ 、傾斜角速度 $\omega$ から制御対象の状態を検出し、S104以降において制御値を算出するが、ここで第12図のブロック線図を参照して本制御を概括すると、本制御においてはファジィ推論を行って制御値を一旦算出した後、比例制御を用いてそれを補正する様にした。即ち、同図に示す如く、適宜なゲイン $k_{p1}$ を乗じたジョイスティック86の操作量 $v1$ (前後進指令)と検出傾斜角度 $\theta$ との差分に適宜な第2のゲイン $k_{p2}$ を乗じた値と、検出傾斜角速度 $\omega$ に適宜な第3のゲイン $k_{p3}$ を乗じた値とがファジィ推論部に入力され、直立静

止状態を保つに必要な、乃至は加減速度も含めた前後進するに必要な推論値が決定される。決定された推論値には次いで第4、第5のゲイン $k_{p4}$ 、 $k_{p5}$ が乗じられ、左右の車輪について電流指令値 $I_{COM\ RIGHT}$ 、 $I_{COM\ LEFT}$ が決定される。ここでジョイスティック操作量 $v1$ と加減速度との関係は、比例ゲイン $k_{p1}$ で調整する。他方、旋回指令については前記した電流指令値を適宜設定した第6の比例ゲイン $k_{p6}$ を乗じたジョイスティック86の第2の操作量 $v2$ で加減し、左右の車輪に速度差を与えて旋回する。尚、ジョイスティック操作量 $v2$ と旋回半径との関係は、ゲイン $k_{p6}$ で調整する。

再び第11図フロー・チャートに戻ると、S104~S108がファジィ推論ステップに該当するが、先ずS104で入力の適合度を判定し、S106で前件部と後件部の適合度を判定してミニ・マックス演算を行い、S108でファジィ出力を合成する。この点について第13図以下を参照して説明すると、同図は本制御で使用するファ

ジィブロダクションルールを示しており、図示の如く25個のルールからなる。入力変数は前記の如く傾斜角度 $\theta$ と傾斜角速度 $\omega$ の2個とからなり、出力変数は電流指令値 $I_{COM}$ となる。ルールの一例を挙げると、if  $\theta = PS$  AND  $\omega = NL$ , then  $I_{COM} = NS$  (もし傾斜角度が正方向に小さく傾斜角速度が負方向に大きいならば、電流指令値は負で小さい)。25個のルールは制御対象を転倒させないためのルールと、運転者から指示された方向に指示された速度で走行するためのルールとの2種がある。第14図はそれらのメンバーシップ関数を示す。これらのメンバーシップ関数の設定に際しては種々の組み合わせについて実験を行い、制御結果の良好なものを採用した。その結果、入力変数により各ファジィラベルのメンバーシップ関数は2Rに見られる様に必ずしも同一ではない。

このファジィ推論について実例を挙げて説明すると、いま傾斜角度 $\theta$ が $-0.5$ (度)、傾斜角速度 $\omega$ が $0.2$ (度/秒)とすると、ルールテーブル

ルから関係するファジィラベルは傾斜角度 $\theta$ がNS、ZRとなり、傾斜角速度 $\omega$ がZR、PSとなる。それについて定義域上の該当する位置から上方に垂線を上げて交錯位置を求めると、 $\theta$ (NS) = 0.71、 $\theta$ (ZR) = 0.29となり、傾斜角速度 $\omega$ についても図示の如くとなる。それらについて同図下部に示す如くミニ・マックス演算を行うと、第15図に示す様な合成波形が得られ、適宜な手法、例えば図示の重心法を用いると推論結果が、電流値 $I_{CON} = -0.24$  (mA)と求められる。

再び第11図フロー・チャートに戻ると、次いでS110でファジィ推論値に非線型の比例ゲインを乗じて補正する。即ち、本例の特徴的な点の一つはファジィ推論を徹底して最適な制御値を求めることの煩雑さを避け、ファジィ推論に比例制御を加味することにより、簡易に最適な制御値を求めることができる様にした点にある。設計に際して実際のシステムでの実験や大型コンピュータを用いてのシミュレーションを通じてルールやメンバーシップ関数を種々調整して最適値を求め

サーボアンプ88a、88bに出力を指令して再びS100にループする。

本実施例の場合、上記の如く構成したので、ジョイスティックを操作することにより(乃至は運転者の体重移動により)車両を前後の所望の方向に進退させることができ、狭隘な個所においても容易に走行することができる。また第1実施例に示した不安定車両と異なり、2点接地であることからモーメントを生じさせることができ、その場旋回を行うことができる。但し、構造上から左右方向に移動することはできない。

また第2実施例においては傾斜センサ84を車軸72a、72bの近傍に配置したことから、横加速度を受けてもその影響を受けることが少ない。即ち、傾斜センサは横加速度を受けたとき、横加速度と重力のベクトルの合成ベクトルを重力方向と誤認することがあるが、強く回転中心に近く配置することによって発生する横加速度の量を低減することができる。

第20図以下は本発明の第3実施例を示すフ

ルことは長時間を要するが、斯く構成したことにより、より簡易に最適な制御系を設計することができた。具体的には第16図下部に示す如く、ファジィ推論値に第4と第5の比例ゲインを乗じて電流指令値を補正する様にした。而して、一般の車両の制御の場合であっても安定性と走行性と言う相反する特性の最適な妥協点を求める必要があるが、不安定車両の場合には同図上部に示す様に両者の相反性が一層顕著となる。従って、比例ゲインの設定に際しても第17図に示す様に線型な特性を与えるときは必ずしも両者を完全に満足させることができない。そこでゲインに非線型な特性を与えるものとし、 $k_{p4}$ は第18図に示す如き、 $k_{p5}$ は第19図に示す如き特性を与え、なおかつ適宜可変とした。

次いで、S112で運転者から出されたステアリング指令に従い、左右の車輪の回転数に差を与える様に補正する。即ち、先に第12図で述べた様にジョイスティック入力 $v2$ にゲイン $k_{p6}$ を乗じて旋回指令値を決定する。最後にS114で

ロー・チャートであり、この第3実施例においてはファジィ推論入力パラメータを増加した点が第2実施例と異なる。以下相違する点に焦点をおいて説明すると、S200で入力値を検出した後、S202で速度偏差 $V$ 、角度偏差 $\phi$ も含めたパラメータから制御対象の状態を検出し、S204～S208でファジィ推論を行い、S210で非線形補正を行い、S212でステアリング補正を行ってS214で出力値を最終決定する。ファジィ推論自体は第2実施例のそれと異ならないので、第3実施例で用いるルールテーブルを第21図と第22図に示して説明に代える。

本実施例の場合、ファジィ推論用の入力パラメータを増加していることから、制御値をより運転者のフィーリングにマッチする様に決定することができる。

第23図は本発明の第4実施例を示しており、第2、第3実施例で用いた二輪車の構造を変えたものである。即ち、図示の例の場合には車輪100a、100bをフレーム102で連結し、そ

のフレームにDCサーボモータ104a、104bを固定して車輪を駆動する様にした。フレーム102にはステム106を介してハンドルバー108が取着される。またフレーム102上の適宜位置にはボックス110が設けられ、その内部には傾斜センサと制御ユニット(共に図示せず)が収納される。尚、ハンドルバー108のグリップにはスイッチ112a、bが設けられ、例えばS112aをオンすることによりDCサーボモータ104aが停止して右旋回する様に構成される。残余の構造及びその動作は第2実施例と類似するので、その説明は省略する。

尚、上記において第1実施例の場合にはPD制御手法を用いて、第2、第3実施例の場合はファジィ制御を用いて制御値を決定したが、これに限られるものではなく、第1実施例でファジィ制御を用いても良く、逆に第2、第3実施例でPD制御手法、更にはP制御手法、PID制御手法を用いても良い。また第2、第3実施例で用いたファジィ制御においてメンバーシップ関数を固定値

なく走行することができる。

請求項2項記載の不安定車両の走行制御装置は、1点で接地する球体とその上方に配置される座席とからなり、該球体の中心点の上方に重心位置を備えてなる不安定車両の走行を制御する装置であって、前記中心点と重心位置とを結ぶ線の重力方向に対する傾斜角度及び/又は傾斜角速度を検出する検出手段、前記座席に固定されると共に、前記球体を駆動する駆動手段及び/又は前記検出値を減少させるべく前記駆動手段の制御値を決定する制御値決定手段とを備える如く構成したので、運転者の身体を傾斜させる方向に球体を駆動し、よって車両を前後左右を含むあらゆる方向に任意に走行させることができる。また接地点が1点であることから、狭隘な通路であっても容易に走行することができる。

請求項3項記載の不安定車両の走行制御装置は、進行方向に平行する同一の直線上の位置を除く位置に配される少なくとも2個の車輪とそれを連結する車軸上に固定される座席とからなり、該

としたが、学習して可変にする様に構成しても良い。

また第2乃至第4実施例において2輪を用いたが、それに限るものではなく、3輪以上を並列に配置しても良い。

#### (発明の効果)

請求項1項記載の不安定車両の走行制御装置は、少なくとも点接触を含み、一直線上に接地点を有する断面円形の回転体とその上方に配置される座席とからなり、該回転体の回転軸線の上方に重心位置を備えてなる不安定車両の走行を制御する装置であって、前記回転軸線と重心位置とを結ぶ線の重力方向に対する傾斜角度及び/又は傾斜角速度を検出する検出手段、前記回転体に接続され、それを駆動する駆動手段及び前記検出値を減少させるべく該駆動手段の駆動制御値を決定する制御値決定手段を備える如く構成したので、運転者が車両を所望の方向に傾斜させることによってその方向に走行させることができ、接地面積も少なくして小廻りがきき、よって狭隘な個所でも支障

車輪の回転軸線の上方に重心位置を備えてなる不安定車両の走行を制御する装置であって、前記回転軸線と重心位置とを結ぶ線の、車軸に直交する方向における重力方向に対する傾斜角度及び/又は傾斜角速度を検出する検出手段、前記車輪に固定され、それを駆動する駆動手段及び前記検出値を減少させるべく該駆動手段の制御値を決定する制御値決定手段を備える如く構成したので、車両を前後の所望の方向に傾斜させることによってその方向に走行することができる。また2個の車輪で接地するのみであることから小廻りがきき、狭隘な個所であっても困難なく走行することができる。

請求項4項記載の不安定車両の走行制御装置は、少なくとも点接触を含み、一直線上に接地点を有する断面円形の回転体とその上方に配置される座席とからなり、該回転体の回転軸線の上方に重心位置を備えてなる不安定車両の走行を制御する装置であって、前記回転軸線と重心位置とを結ぶ線の重力方向に対する傾斜角度と傾斜角速度と

を検出する検出手段、前記回転体に接続され、それを駆動する駆動手段、前記検出値についてファジィ集合のメンバーシップ関数を予め設定するメンバーシップ関数設定手段、前記検出値と設定されたメンバーシップ関数とからファジィ推論を行って前記駆動手段の制御値を決定する制御値決定手段を備える如く構成したので、車両を所望の方向に傾斜させることによってその方向に車両を駆動させることができると共に、その駆動制御値をファジィ推論を通じて決定することから、人間の情報処理能力に類似する形で制御値を求めることができ、運転者のフィーリングに良くマッチした運転感覚で走行させることができる。

請求項5項記載の不安定車両の走行制御装置は、前記制御値決定手段はファジィ推論を行って得られた制御値を比例定数を用いて補正する様に構成したので、制御系の設計に際して実際のシステム乃至は大型コンピュータでのシミュレーションを繰り返して調整に長時間をかける必要がなく、最適な制御値をより簡易に決定することができ

る。

請求項6項記載の不安定車両の走行制御装置は、前記比例定数が非線型な特性を有する如く構成したので、ファジィ推論で得られた制御値の補正を一層的確に行うことができる。

請求項7項記載の不安定車両の走行制御装置は、前記検出手段を前記回転軸線の近傍に配置する如く構成したので、横加速度による悪影響を低減させることができ、より精度良く傾斜角度及び傾斜角速度を検出することができる。

#### 4. 図面の簡単な説明

第1図は本発明に係る不安定車両を全体的に示す側面図、第2図はその正面図、第3図はその中のローラの配置構成を示す説明図、第4図は該ローラの駆動機構の詳細を示す第1図に示す車両の要部拡大図、第5図はその制御ユニットの詳細を示す説明ブロック図、第6図はその動作を示すフロー・チャート、第7図はタイムルーチンを示すサブルーチン・フロー・チャート、第8図は本発明の第2実施例に係る不安定車両を示す正面図

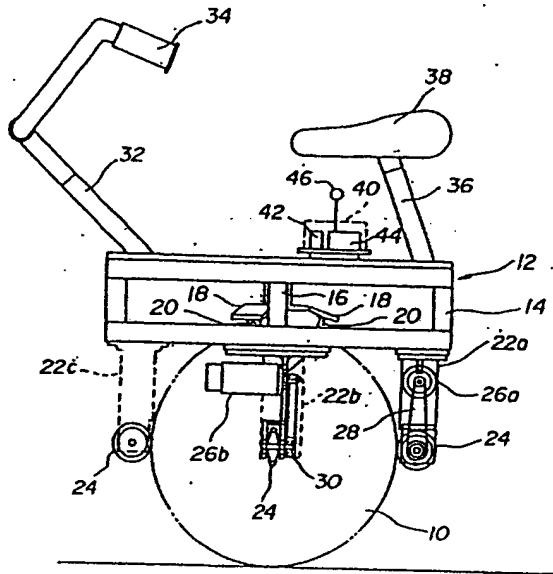
、第9図はその側面図、第10図はその制御ユニットの詳細を示す説明ブロック図、第11図はその動作を示すフロー・チャート、第12図はその動作を説明するブロック線図、第13図はその動作の中で使用されるファジィ推論のファジィプログラムルールを示す説明図、第14図は入力変数のメンバーシップ関数及びそれを用いたミニ・マックス演算を示す説明図、第15図はファジィ出力の合成を示す説明図、第16図はファジィ推論値の補正を示す第12図の要部説明図、第17図乃至第19図は補正比例定数の特性を示す説明図、第20図は本発明の第3実施例を示すフロー・チャート、第21図及び第22図はそこで使用されるファジィプログラムルールを示す説明図並びに第23図は本発明に係る第4の実施例を示す不安定車両の説明斜視図である。

10・・・球体、12、80、102・・・フレーム、14・・・角材、16・・・ポスト、18・・・L字状部材、20・・・キースタ、22(a, b)、36・・・ピラー、24(a, b, c

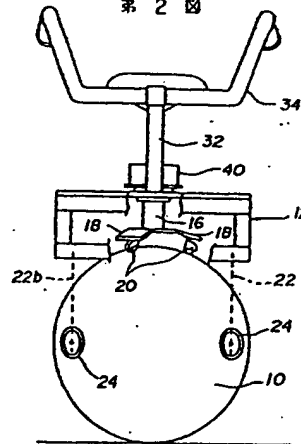
d)・・・ローラ、26(a, b)、70(a, b)、104(a, b)・・・DCサーボモータ、28・・・ベルト、30・・・被動スプロケット、32、106・・・システム、34、108・・・ハンドルバー、38、82・・・シート、40、110・・・ボックス、42、84・・・傾斜センサ、44、78・・・制御ユニット、46、86・・・ジョイスティック、48、92・・・マイクロコンピュータ、50(a~h)、90・・・A/D変換回路、60・・・演算定数設定器、62・・・傾斜表示器、52(a, b)、86・・・D/A変換回路、54(a, b)、88(a, b)・・・サーボアンプ、56(a, b)・・・ロータリエンコーダ、58(a, b)・・・カウンタ、72(a, b)、100(a, b)・・・車輪、72(a, b)・・・車軸、76・・・バッテリー、96(a, b)・・・ハーモニック減速機、112(a, b)・・・スイッチ



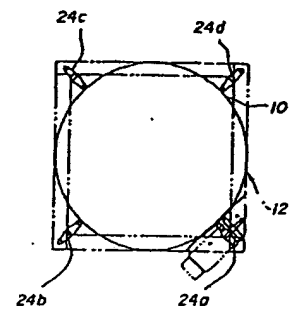
第 1 図



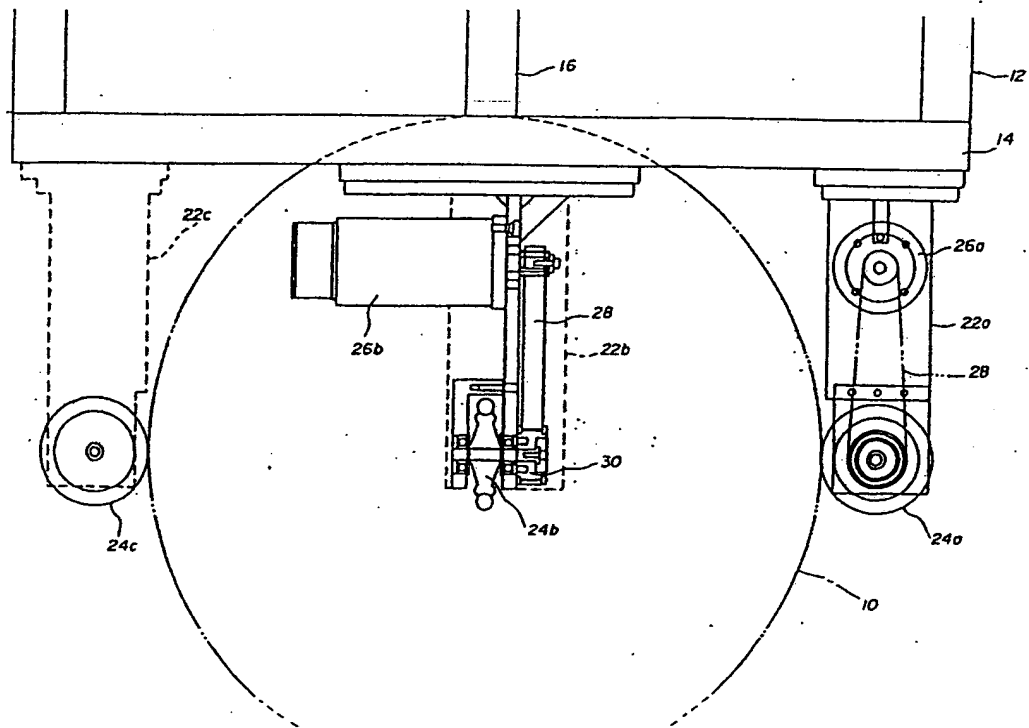
第 2 図



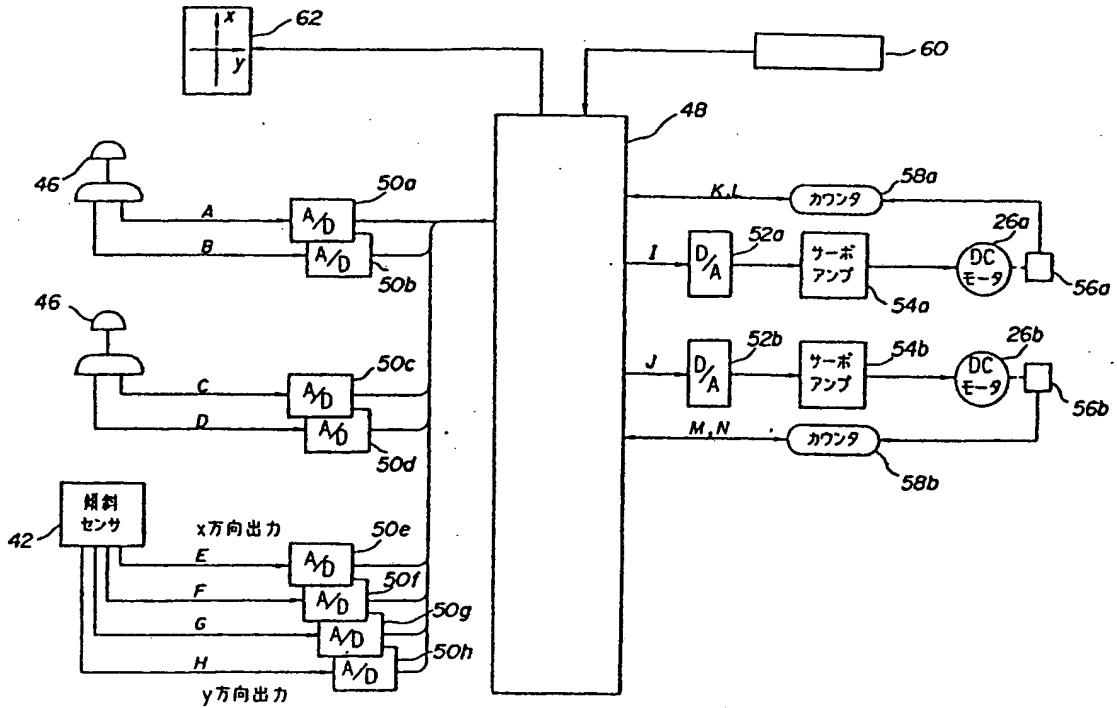
第 3 図



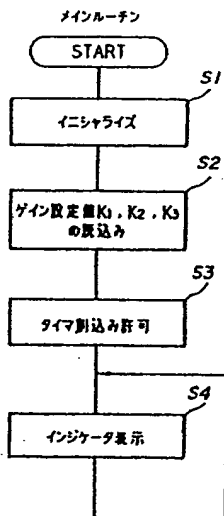
第 4 図



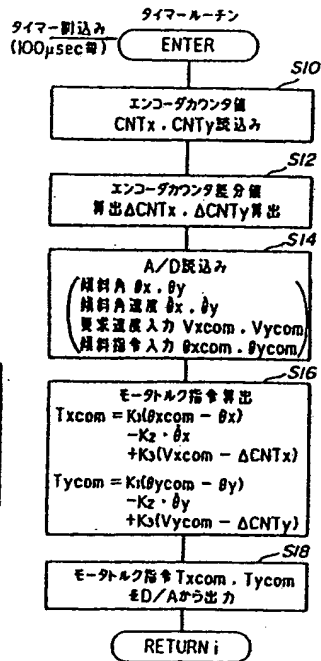
第 5 図



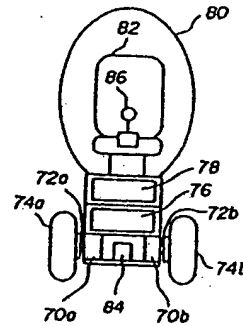
第 6 図



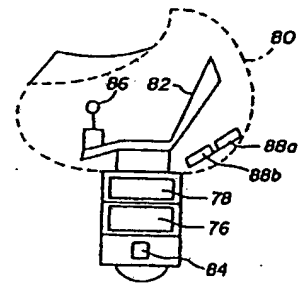
第 7 図



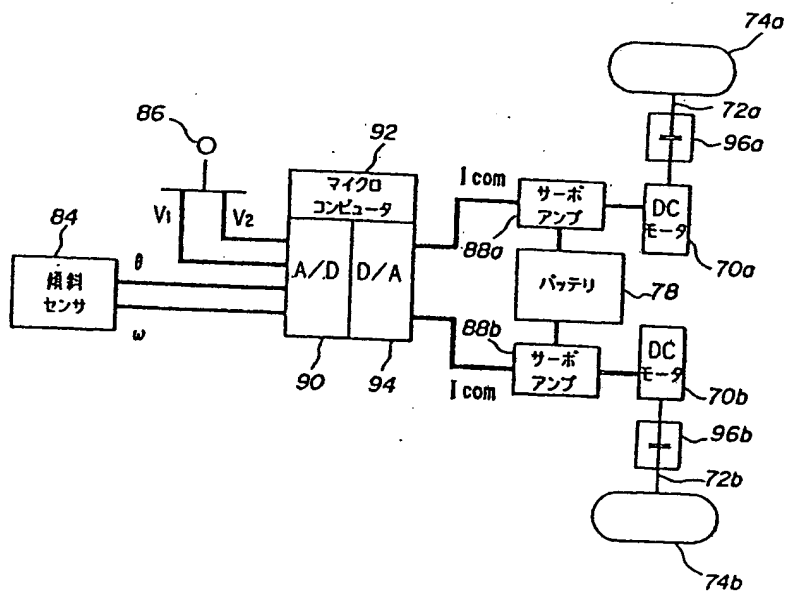
第 8 図



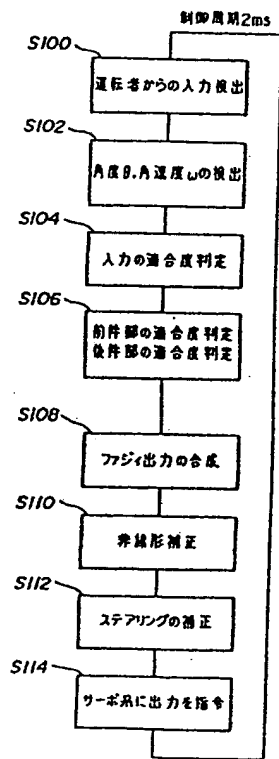
第 9 図



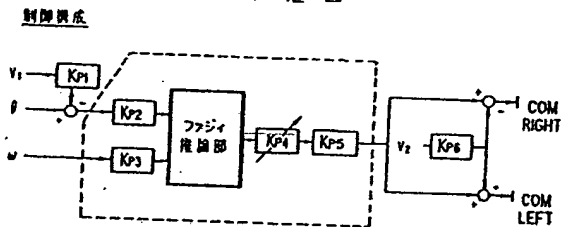
第 10 図



第 11 図



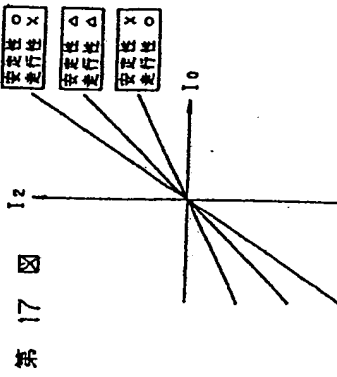
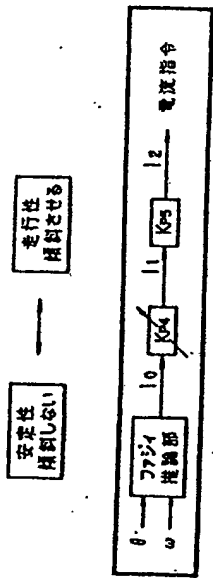
第 12 図



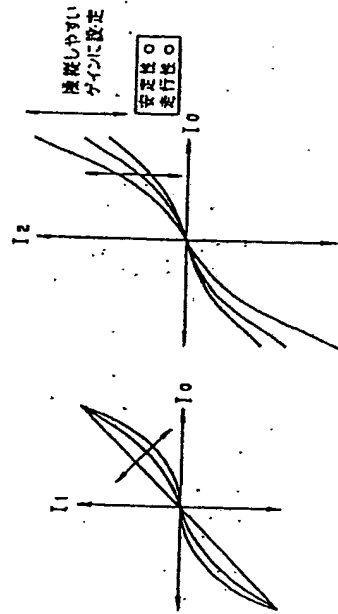
第 13 図

	ML	NS	ZR	PS	PL
NL	NL	NL	NL	NS	ZR
NS	ML	NL	NS	ZR	PS
ZR	NL	NS	ZR	PS	PL
PS	NS	ZR	PS	PL	PL
PL	ZR	PS	PL	PL	PL

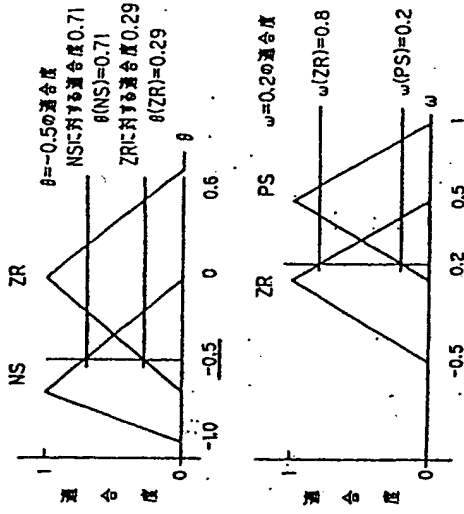
安定性と走行性の両立 第16図



第18図



第14図

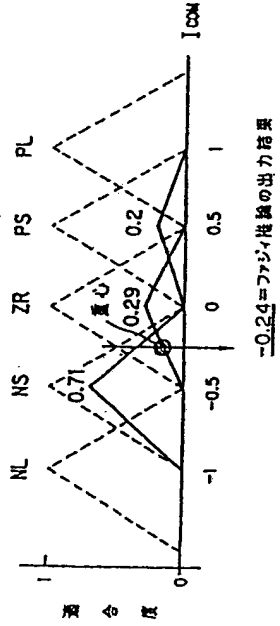


フジィ出力

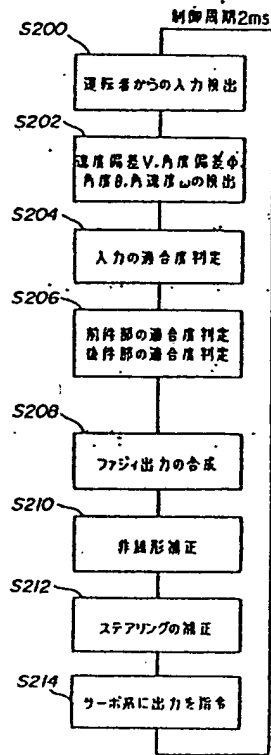
MAXIMUM ↑  
 ↓ MINIMUM  
 If  $\theta = NS$  &  $\omega = ZR$ , then  $Ic = NS$   $\theta(NS) = 0.71$   $\omega(ZR) = 0.8$   
 If  $\theta = NS$  &  $\omega = PS$ , then  $Ic = ZR$   $\theta(NS) = 0.71$   $\omega(PS) = 0.2$   
 If  $\theta = ZR$  &  $\omega = ZR$ , then  $Ic = ZR$   $\theta(ZR) = 0.29$   $\omega(ZR) = 0.8$   
 If  $\theta = ZR$  &  $\omega = PS$ , then  $Ic = PS$   $\theta(ZR) = 0.29$   $\omega(PS) = 0.2$

出力の非フジィ化

第15図



第 20 図



第 21 図

角度偏差φ

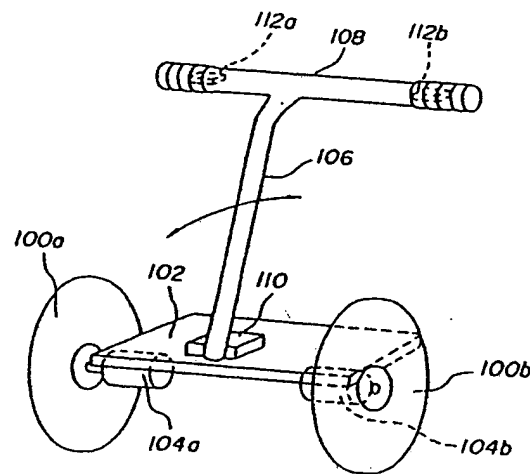
	ML	NS	ZR	PS	PL
速度偏差V	ML	ML	ML	ML	ZR
	NS	ML	ML	NS	ZR
	ZR	ML	NS	ZR	PS
	PS	NS	ZR	PS	PL
	PL	ZR	PS	PL	PL

第 22 図

角度θ

	ML	NS	ZR	PS	PL
角速度ω	ML	PL	PL	PS	ZR
	NS	PL	PS	ZR	NS
	ZR	PL	PS	ZR	NS
	PS	PS	ZR	NS	NS
	PL	ZR	NS	ML	ML

第 23 図



第1頁の続き				
⑩発明者	平川	三昭	埼玉県和光市中央1丁目4番1号	株式会社本田技術研究所内
⑪発明者	荒井	康典	埼玉県和光市中央1丁目4番1号	株式会社本田技術研究所内
⑫発明者	竹中	透	埼玉県和光市中央1丁目4番1号	株式会社本田技術研究所内
⑬発明者	高比良	嘉一	埼玉県和光市中央1丁目4番1号	株式会社本田技術研究所内
⑭発明者	鶴志田	徹	埼玉県和光市中央1丁目4番1号	株式会社本田技術研究所内
⑮発明者	五味	洋	埼玉県和光市中央1丁目4番1号	株式会社本田技術研究所内
⑯発明者	鶴賀	孝廣	埼玉県和光市中央1丁目4番1号	株式会社本田技術研究所内

(1)	少なくとも点接触を含み、一直線上に設置点を有する円形又は円形の回転体とその上方に配置される座席とからなり、該回転体の回転軸線より上方に重心位置を備えてなる不安定車両の走行を制御する装置であつて、
	a.前記回転軸線と重心位置とを結ぶ線の重力方向に対する傾斜角度及び/又は傾斜角速度を検出する検出手段
	b.前記回転体に接続され、それを駆動する駆動手段、及び
	c.前記検出値を減少させるべく該駆動手段の制御値を決定する制御値決定手段、
を備えたことを特徴とする不安定車両の走行制御装置。	

(2)	一点で接地する球体とその上方に配置される座席とからなり、該球体の中心点の上方に重心位置を備えていなる不安定車両の走行を制御する装置であつて、
	a.前記中心点と重心位置とを結ぶ線の重力方向に対する傾斜角度及び/又は傾斜角速度を検出する検出手段
	b.前記座席をに固定されると共に、前記球体を駆動する駆動手段、及び
	c.前記検出値を減少させるべく前記駆動手段の制御値を決定する制御値決定手段、
を備えたことを特徴とする不安定車両の走行制御装置。	

(3)	進行方向に平行する同一の直線上の位置を除く位置に配される少なくとも2個の車輪とそれを連結する車輪上に固定される座席とからなり、該車輪の回転軸線上に重心位置を備えてなる不安定車両の走行を制御する装置であつて、
	a.前記回転軸と重心位置とを結ぶ線の、車軸に直交する方向における重力方向に対する傾斜角度及び/又は傾斜角速度を検出する駆動手段、
	b.前記車輪に固定され、それを駆動する駆動手段、及び
	c.前記検出手段を減少させるべく該駆動手段の制御値を決定する制御値決定手段、
を備えたことを特徴とする不安定車両の走行制御装置。	

(4)	<p>少なくとも点接触を含み、一直線上に接地点を有する円形の回転体とその上方に配置される座席とからなり、該回転体の回転軸線の上方に重心位置を備えてなる不安定車両の走行を制御する装置であって、</p>
	<p>a.前記回転軸線と重心位置とを結ぶ線の重心方向に対する傾斜角度と傾斜角速度とを検出する検出する手段、</p>
	<p>b.前記回転体に接続され、それを駆動する駆動手段、</p>
	<p>c.前記検出値についてファジィ適合のメンバーシップ関数を予め設定する設定手段</p>
	<p>d.前記検出値と設定されたメンバーシップ関数とからファジィ推論を行なって前記駆動手段の制御値を決定する制御値決定手段、</p>
<p>を備えたことを特徴とする不安定車両の走行制御装置。</p>	

(5)	<p>前記制御値決定手段は、ファジィ推論を行なって得られた制御値を比例定数を用いて補正することを得られた制御値を比例定数を用いて補正することを特徴とする請求項4項記載の不安定車両の走行制御装置。</p>
-----	-------------------------------------------------------------------------------------------------------

(6)	<p>前記比例定数が非線型な特性を有することを特徴とする請求項4項記載の不安定車両の走行制御装置。</p>
-----	-------------------------------------------------------

(7)	<p>前記検出手段を前記回転軸線の近傍に配置することを特徴とする請求項1項から6項のいずれかに記載の不安定車両の走行制御装置</p>
-----	--------------------------------------------------------------------



(19) Patent Office of Japan (JP)

(11) Publication of Unexamined Application No. 4-201793

(12) Publication of Unexamined Patent Application (A)

(43) Publication Date: July 22, 1992

(51) Int. Cl.<sup>5</sup> Domestic Classification System Intraoffice Adjustment Number  
B 62 K 1/00 7336-3D

Request for Examination: not requested

Number of Claims: 7

(Total number of pages in the original Japanese-language document: 14)

-----  
(54) Title of Invention    Locomotion Control Device for Unstable Vehicle

(21) Application No. 2-336422

(22) Application Date: November 30, 1990

- (72) Inventor: Osamu Furukawa  
Honda Motor Co., Ltd. Research Laboratories  
1-4-1 Chuo, Wako-shi  
Saitama-ken, Japan
- (72) Inventor: Hideo Takahashi  
Honda Motor Co., Ltd. Research Laboratories  
1-4-1 Chuo, Wako-shi  
Saitama-ken, Japan
- (72) Inventor: Nobuaki Ozawa  
Honda Motor Co., Ltd. Research Laboratories  
1-4-1 Chuo, Wako-shi  
Saitama-ken, Japan
- (72) Inventor: Shoei Abe  
Honda Motor Co., Ltd. Research Laboratories  
1-4-1 Chuo, Wako-shi  
Saitama-ken, Japan
- (72) Inventor: Miaki Hirakawa  
Honda Motor Co., Ltd. Research Laboratories  
1-4-1 Chuo, Wako-shi  
Saitama-ken, Japan
- (72) Inventor: Yasunori Arai  
Honda Motor Co., Ltd. Research Laboratories  
1-4-1 Chuo, Wako-shi  
Saitama-ken, Japan
- (72) Inventor: Toru Takenaka  
Honda Motor Co., Ltd. Research Laboratories  
1-4-1 Chuo, Wako-shi  
Saitama-ken, Japan
- (72) Inventor: Kiichi Takahira  
Honda Motor Co., Ltd. Research Laboratories

- 1-4-1 Chuo, Wako-shi  
Saitama-ken, Japan
- (72) Inventor: Tetsu Kamoshida  
Honda Motor Co., Ltd. Research Laboratories  
1-4-1 Chuo, Wako-shi  
Saitama-ken, Japan
- (72) Inventor: Hirosho Gomi  
Honda Motor Co., Ltd. Research Laboratories  
1-4-1 Chuo, Wako-shi  
Saitama-ken, Japan
- (72) Inventor: Takahiro Tsuruga  
Honda Motor Co., Ltd. Research Laboratories  
1-4-1 Chuo, Wako-shi  
Saitama-ken, Japan
- (71) Applicant: Honda Motor Co., Ltd.  
2-1-1 Minami Aoyama, Minato-ku  
Tokyo, Japan
- (74) Patent Agent: Patent Attorney: Yutaka Yoshida

## Specification

### 1. Title of Invention

**Locomotion Control Device for Unstable Vehicle**

### 2. Scope of Patent Claim

(1) A device which controls the locomotion of an unstable vehicle which comprises at least a point contact and which is made up of (1) a rotor with a round cross section which is provided with a contact point on a straight line and (2) a seat which is positioned on top of this; and which is provided with:

(a) a detection means which detects the tilting angle and / or the tilting angle speed relative to the gravitational direction which links the aforementioned rotation axis line and the center of gravity position,

(b) a drive means which is connected to the aforementioned rotor and which drives it; and

(c) a control value determining means which determines the control value of the aforementioned drive means which is meant to reduce the aforementioned value detected;

(2) A device which controls the traveling motion which is made up of (1) a spherical body which is grounded at one point and (2) a seat which is positioned on top of this and which is provided with a center of gravity position on the top of the aforementioned center point; and which is provided with:

(a) a detection means which detects the tilting angle and/or the tilting angle speed relative to the gravitational position of a line which links the aforementioned center point and the center of gravity position;

(b) a drive means which is fixed to the aforementioned seat and at the same time drives the aforementioned spherical body; and

(c) a control value determining means which determines the control value for the aforementioned drive means which is used to reduce the aforementioned detection value;

(3) A device which controls the locomotion of an unstable vehicle which is made up of at least two wheels which are disposed at a position on either side of a position on the same straight line which is parallel to the direction in which it proceeds, and which is fixed to the axis which is linked to this and which is provided with a center of gravity position on top of rotation axis line of said wheel; and which is provided with:

(a) a detection means which detects the tilting angle and/or the tilting angle speed relative to the gravitational position in a direction which is orthogonal to the axis on the line which connects the aforementioned rotation axis line and the center of gravity position;

(b) a drive means which is fixed to the aforementioned wheel and which drives it; and

(c) a control value determining means which determines the control value for the aforementioned drive means which is meant to reduce the aforementioned detection value;

(4) A device which controls the locomotion of an unstable vehicle which is made up of (1) a rotor which has a round cross-section which comprises at least a point contact and (2) a seat which is positioned on top of this; and is provided with a center of gravity position on the top of the rotation axis line of the aforementioned rotor; and which is provided with:

(a) a detection means which detects the tilting angle and the tilting angle speed in the gravitational direction which links the aforementioned rotor axis line and the center of gravity position;

(b) a drive means which is connected to the aforementioned rotor and which drives it;

(c) a setting means which sets beforehand the membership functions of a fuzzy cluster for the aforementioned detection value; and

(d) a control value determining means which carries out fuzzy logic from the aforementioned detected value and the membership functions which have been set and determines the control value for the aforementioned drive means;

(5) The composition of Claim 4 wherein the aforementioned control value determining means compensates for the control value obtained by carrying out fuzzy logic using a proportional constant;

(6) The composition of Claim 5 wherein the aforementioned proportional constant has non-linear type characteristics;

(7) The composition of Claims 1 through 6 wherein the aforementioned detection means is positioned near the aforementioned rotation axis line.

### **(3) Detailed Description of Invention (Industrial Field of the Invention)**

The present invention relates to a locomotion control device for unstable vehicle and more specifically to a locomotion control device which sets in place dynamic means for an unstable vehicle which can be readily knocked over which has a one-wheel vehicle type structure and at the same time provides maneuverability so that the vehicle can travel in a stable fashion.

### **(Description of the Prior Art and Problems Which the Present Invention is Intended to Resolve)**

One-wheel type vehicles for use in sports are well known. As is commonly known, these are made up of (1) a single wheel which is provided with a pedal and (2) a seat which is placed on top of this. The user sits in the seat while placing his /her feet on the pedal and travels forward while keeping his balance with his dead weight. This one-wheel vehicle is intended for use in sports as well as for games so that maneuvering it is greatly dependent on the skill of the person using it thus making the vehicle impractical. In this Specification, the vehicle which turns over easily as it has this type of unstable position is referred to as "unstable vehicle". However, this type of unstable vehicle can make small turns since the area it makes contact with is small and if maneuverability is provided using a dynamic means, it will be suitable for operation in cramped spaces such as caves.

As result, it is an object of the present invention to provide a locomotion control device for unstable vehicle which can be adapted for operations in the aforementioned cramped space by providing this unstable vehicle with a degree of maneuverability.

### **(Means Used to Resolve These Problems)**

The present invention which has attained the aforementioned objectives is configured as follows. It is a device which controls the locomotion of an unstable vehicle as indicated in Claim 1 which is made up of (1) a rotor having a round cross-section which comprises at least a point

contact and (2) a seat which is disposed on top of this and which is provided with a center of gravity position on top of the rotation axis of the aforementioned rotor; it is also provided with (a) a detection means which detects the tilting angle and/or the tilting angle speed relative to the gravitational direction which connects the aforementioned rotation axis line and the center of gravity position; (b) a drive means which is connected to the aforementioned rotor and which drives it; and (c) a control value determining means which determines the control value of the aforementioned drive means and is meant to reduce the aforementioned detected value.

#### **(Operations)**

The seat of this vehicle is disposed on top of the rotation axis line of the rotor and at the same time the tilting angle and / or the tilting angle speed is detected. Since it drives the rotor so that this [the tilting angle / tilting speed] can be reduced, for example, the operator moves his body in the desired direction so that the vehicle can travel in that direction. In addition, since the contact point is reduced, the area of contact for the vehicle is reduced so that small turns can be made and the vehicle can travel easily in cramped spaces.

#### **(Practical Embodiment of the Invention)**

Next, we shall describe a practical embodiment of the present invention referring to the attached figures. Figure 1 is an explanatory diagram of the unstable vehicle in the present invention. As indicated in the figure, [the vehicle] is made up of a single spherical body 10 and a frame 12 which is disposed on top of the spherical body. The spherical body 10 has a completely round cross-section shape and is made of an appropriate material. The inside of the spherical body 10 may be hollow or solid.

Frame 12 is combined with an appropriate square timber 14. It has a plane square brazier shaped structure as indicated in Figure 3. A post 16 protrudes from the center to the bottom and three sectional schematic L-shaped members 18 are added on to this. Casters 20 are attached respectively to the bottom of the large schematic flat base on the L-shaped member 18 so that frame 12 is disposed so that can move freely while three points are supported on the spherical body 10. Four pillars 22 protrude from the corners of frame 12. Four rollers 25 which are attached to the front end of these clamp the spherical body 10 as well as the support frame 12 on the spherical body 10. In other words, the DC servomotors 26a and 26b are stored inside the four pillars 22 on two [parts] 22a and 22b. After output for these has been powered by a "harmonic reduction gear" (product name) or other suitable reduction means, the output is sent to a driven sprocket which is positioned on the bottom through a belt 28 and is further transferred to 24a and 24b, as indicated in Figure 4. As can be seen in Figure 4, the rollers 24a and 24b are plate shaped and include the two residual [parts] 24c and 24d and their brushing surfaces are disposed so that they make contact with the surface of the spherical body 10. In other words, it is configured so that the torque of the roller which is driven by the torque of the motor is transferred to the spherical body 10, spherical body 10 is turned so that the vehicle is made to travel as indicated in the figure. In addition, the four rollers 24a, 24b, 24c and 24d form two pairs and are disposed so that they face each other in the directions x and y. The pillars 22a and 22b which accommodate the aforementioned DC servomotors 26a and 26b are provided in the middle of the roller and the x direction or in the middle of the roller and the y direction.

In addition, a stem 32 protrudes on the top of frame 12 and a handle 34 is attached to the front end of this. At the same time, a pillar 35 also protrudes and a sheet 38 used for the driver is attached to the front end of this. In addition, a box 40 is placed at an appropriate position on the frame 12 and it accommodates (1) a tilting sensor 42 which detects the tilting relative to the z shaft inside plane surface x—z as well as the tilting speed and likewise detects the inclination relative to the z shaft inside the plane surface y—z as well as the tilting speed and (2) a control unit 44 which inputs the output for that. A joystick 46 is connected to the control unit 44.

Figure 5 is a block diagram which indicates the details of control unit 44 and is provided with a microcomputer 48 as indicated in the figure. Output from the aforementioned tilting sensor 42 and the joystick 46 is inputted to microcomputer 48 through the A/D conversion circuits 50a through 50h. The operator of the unstable vehicle indicated in the practical embodiment bends his body in a certain direction (to be explained further on) so that (a) the components x,y of the tilting angle of the frame 12 and (b) the components x,y of the tilting angle speed which are generated when the driver bends his body in a certain direction are separated and detected and the vehicle travels in that direction depending on the amount of control and operation which attempts to bring the tilting back to the original state. However, the purpose of providing a joystick 46 here is first of all to adjust the offset and second, to make it possible not only to move the body of the driver but also to maneuver the vehicle by using the joystick. The input from this joystick 45 and the tilting sensor 42 is inputted depending on the x,y direction. In the joystick, A indicates the instruction tilting angle for direction x, B indicates the instruction tilting angle for direction y, C indicates the instruction tilting speed for direction x and D indicates the instruction speed for direction y. In the sensor detection value, E is the detected tilting angle for direction x, F is the detected tilting angle for direction x, G is the detected tilting angle for direction y and H is the detected tilting angle for direction y. In other words, the vehicle is configured so that commands can be given by generating dummy signals via the joystick.

Microcomputer 48 calculates the drive control values (letters I and J) (to be discussed further on) based on input for these, sends them to the servo amps 54a and 54b via the D/A conversion circuit 52a and 52b and drives the aforementioned DC servo motors 26a and 26b. Further, although this is not indicated in Figures 1 through 4, the amount of motor displacement is detected by the rotary encoders 56a and 56b, the detected value is sent to the counters 58a and 58b and the counter value is inputted to microcomputer 48 and the amount of displacement (K and M) and the displacement speed (L and N) are fed back, thus configuring the servo group. Further, operating constant setting device 60 used to adjust gain and tilting display device 62 used to check tilting sensor output are connected to microcomputer 48.

Next, we shall explain how the control unit works by referring to the figures.

Figure 6 is a flow chart indicating the main routine. First, in S1, each of the unit parts is initialized. Then, in S2, gains K1, K2 and K3 which have been set appropriately via the aforementioned operating constant setting device (dipswitch) 60 are read. In S3, timer interruption authorization is given. In S4, the detected tilting angle is displayed in the aforementioned tilting display 62.

Figure 7 is a subroutine flow chart of the timer routine which is activated each  $100 \mu s$  using the timer interruption already mentioned. First, in S10, the encoder counter values  $CNT_x$ ,  $CNT_y$  are read. In S12, the difference between the counter value detected previously,  $\Delta CNT_x$ ,  $\Delta CNT_y$  is found. In S14, detected tilting angles  $\theta_x$ ,  $\theta_y$  and tilting angle speeds  $\dot{\theta}_x$ ,  $\dot{\theta}_y$  [dot over these two Greek letters], required speed input  $V_{xcom}$ ,  $V_{ycom}$  and A/D conversion values for tilting command input  $\theta_{xcom}$  and,  $\theta_{ycom}$  are read. In S16, the motor torque instruction value is calculated as follows:

$$T_{xcom} = K1 (\theta_{xcom} - \theta_x) - K2 \cdot \dot{\theta}_x + K3 (V_{xcom} - \Delta CNT_x)$$

$$T_{ycom} = K1 (\theta_{ycom} - \theta_y) - K2 \cdot \dot{\theta}_y + K3 (V_{ycom} - \Delta CNT_y)$$

Last of all, the command values calculated in S18 are outputted from the D/A conversion circuits 52a and 52b and the above-mentioned routine is repeated for each of the aforementioned times.

The practical embodiment of the present invention is configured as indicated previously so that it is possible to travel with the vehicle at a speed which is proportional to the speed at which the driver tilts his body in the tilting direction so that the driver can drive the vehicle in any direction including forward and backward or from left to right. Since there is one contact point, the driver can make small turns and the invention is suitable for operating inside caves and other cramped spaces. Further, in the case of the structure of the practical embodiment of the invention, the line which connects the rotation axis lines of the facing rollers is disposed so that it is parallel with the contact surface. As a result, turning at a location where the vehicle is positioned, so-called "turning in place", is not possible. However, this is made possible by making a configuration using an additional means and breaking the parallel relationship between the line mentioned previously and the contact area as desired. In other words, even though there is contact at one point, grounding is actually made using a certain amount of area. As a result, it is possible to generate a moment between these. Further, this "turning in place" involves tilting the driver's seat to an indicated direction by using the skill of the operator so that it can also be carried out by the driver bending his body in another direction.

Further, the practical embodiment of the present invention is configured of a spherical body, however, line contact can also be made by using a round wood material.

Figure 8 and the following figures are explanatory diagrams indicating the second practical embodiment of the present invention. In the second practical embodiment, a spherical body is not used but rather the unstable vehicle is configured by fixing an attachable seat on top of the vehicle shaft which links the two wheels. Figure 8 is a frontal view of this and Figure 9 is a lateral view of the same.

Next, we shall proceed to an explanation of the second practical embodiment of the present invention. The two DC servo motors 70a, 70b (300 w) are disposed on the lower part of the unstable vehicle in the second practical embodiment of the present invention. The output from these is transferred to the vehicle shafts 72a and 72b via the harmonic reduction gears (not shown in Figure 8 or Figure 9) and the wheels 74a and 74b which are connected to this are turned independently. The battery 76 (78 v) is disposed on the top of the DC servomotors 70a and 70b and at the same time the control unit 78 is disposed on top of this. The large schematic oval frame 80 is attached to the top of the control unit 78 and the seat 82 is disposed inside this. The tilting sensor 84 comes close to the rotation axis line between the DC servomotors 70a and 70b and at the same time joystick 86 is disposed at a suitable position on the front of the seat and the output for these is sent to the control unit 86. The servo amps 88a and 88b are disposed on the back of the seat 82.

Figure 10 is a block diagram which indicates the details of the control unit. Tilting angle  $\theta$  and tilting angle speed  $\omega$  which are detected by command values v1 and v2 and the tilting sensor 84 which are inputted by the joystick 86 are inputted to the microcomputer 92 via the A/D conversion circuit 90. Microcomputer 92 calculates the control command values (to be explained further on) based on the input values for these. The calculated values are converted to current command value I COM in the D/A conversion circuit 94 and are sent to the DC servomotors 70a and 70b and the torque powered via the harmonic reduction gears 96a and 96b drives wheels the 74a and 74b. Further, although this is not indicated in the figures, needless to say, the amount of motor displacement is detected by the rotary encoder and the counter value of the output pulse is fed back to the microcomputer 92, thus configuring the servo group.

Next, we shall describe operations for this control device referring to Figure 11. First, in S100, signals are detected which correspond to the speed of the forward motion and backward motion and to the steering direction which are indicated by the operator. Next, in S102, the status of the object to be controlled is detected from tilting angle  $\theta$  and tilting angle speed  $\omega$ . The control value is calculated in S104 and in the steps thereafter. However, when this control action is summarized referring to the block line diagram in Figure 12, fuzzy logic is carried out in this control step and the control value is calculated. Then, this is compensated for by using proportional control. In other words, (1) the value found by multiplying an appropriate second gain kp2 by the difference between (a) operation amount v1 (command for forward and backward motion) of the joystick 86 multiplied by an appropriate gain kpl and (b) detected tilting angle  $\theta$  and (2) the value found by multiplying an appropriate third gain kp3 by detected tilting angle speed  $\omega$  is inputted to the fuzzy logic and (3) the inference value required to maintain the upright standstill mode and (4) the inference value required for forward and backward motion including the amount of acceleration and deceleration are determined. Next, the fourth and fifth gains kp4 and kp5 are multiplied by the inferred values determined and the current command values I COM RIGHT and I COM LEFT are determined for the wheels on the left and the right. Here, the relationship between the joystick operation amount v1 and the amount of acceleration/deceleration is adjusted using proportional gain kpl. Elsewhere, adjustment is made by using the amount of operation v2 of the second joystick 86 which multiplies the sixth proportional gain kp6 in which the aforementioned current command values for the turning commands are set appropriately, the difference in speed is provided to the wheels on the left and



right, thus making them turn. Further, the relationship between joystick operation amount  $v_2$  and the turning radius is adjusted using gain  $kp_6$ .

Returning once again to the flowchart in Figure 11, we can see that steps S104 through S108 correspond to the fuzzy logic steps. However, the input compatibility is determined first of all in S104, the compatibility of the front part and the back part is determined in step S106, minimax operations are carried out and the fuzzy output is combined in step S108. Next, we shall explain this point referring to Figure 13 and the figures thereafter. Figure 13 represents the fuzzy production rules used in this type of control and is made up of 25 rules as indicated in the figure. The input variables are made up of two components: (1) tilting angle  $\theta$  and (2) tilting angle speed  $\omega$  as indicated previously and output variable is current command value I COM. An example of the rules is as follows. If  $\theta = PS$  and  $\omega = NL$ , then I COM = NS (if the tilting angle is small in the positive direction and the tilting angle speed is great in the negative direction, the current command value is negative and small). There are two types of rules in these 25 rules: (1) rules which are used to ensure that the control target is not tipped over and (2) those rules which are used for locomotion at a speed and a direction which are indicated by the operator. Figure 14 indicates the membership functions for these. When these membership functions are set, experiments are carried out for a variety of combinations and those with the best results are used. These results are by no means uniform such that the membership functions of each of the fuzzy labels are seen in ZR using the input variables.

Next, we shall explain this fuzzy logic in greater detail by providing a practical example of it. When tilting angle  $\theta$  is  $-0.5$  [degrees] and tilting angle speed  $\omega$  is  $0.2$  [degree/second], the related fuzzy labels from the rule table are such that the tilting angles  $\theta$  are NS and ZR and the tilting angle speeds  $\omega$  are ZR and PS. When the vertical line is raised from a position corresponding to the definition area and the interplay position is found,  $\theta$  (NS) =  $0.71$  and  $\theta$  (ZR) =  $0.29$  and the tilting angle speed  $\omega$  is as indicated in the figure. When a minimax operation is carried out for these as indicated at the bottom of the same figure, the composite waveforms indicated in Figure 15 are obtained. When an appropriate technique such as the method of elastic center is used (indicated in the figure), the reasoning results of current value I COM =  $0.24$  [mA] can be found.

Now we shall return once again to the flow chart in Figure 11. Next, compensation is made by multiplying the non-linear proportional gain by the fuzzy logic value in step S110. This means that one of the characteristic points of this example is that the troublesome search for the optimum control value by making thorough use of fuzzy logic can be avoided and proportional control is added to the fuzzy logic so that the optimum control value can be found easily. During the design process, finding the optimum value by adjusting a variety of rules and membership functions by a simulation which uses experimentation and large-scale computer in an actual system is time-consuming. However, when this configuration is used, the optimum control group can be designed more easily. Specifically, the current command value is compensated for by multiplying the fourth and fifth proportional gains by the fuzzy logic value, as indicated at the bottom of Figure 16. However, although the optimum point of compromise must be found for the characteristics in which the stability and the trafficability reciprocate even when a commonly used vehicle is being controlled, when an unstable vehicle is used, the reciprocity of both of these becomes all the clearer as can be seen at the top of the same figure.

As a result, both of these can by no means be completely satisfied when linear characteristics are provided as indicated in Figure 17 even when the proportional gain is set. Therefore, non-linear characteristics are provided for the gain and  $kp_4$  provides the characteristics as indicated in Figure 18 and  $kp_5$  provides the characteristics as indicated in Figure 19 and can be adjusted as is appropriate.

Next, in step S112, compensation is made so that a difference is provided to the number of rotations of the wheel to the left and the right in accordance with the steering command issued by the operator. In other words, the turning command value is first determined by multiplying gain  $kp_6$  by joystick input  $v_2$  as indicated in Figure 12. Last of all, in step S114, an output command is sent to the servo amps 88a and 88b and a loop is again made to S110.

In this practical embodiment, the configuration indicated above was used so that by operating the joystick (and also by the operator moving his body), the vehicle can be moved forward or backward in the desired direction and the vehicle can travel easily even in cramped spaces. Unlike the unstable vehicle indicated in the first practical embodiment of the present invention, two contact points are involved so that a moment can be observed and a turn can be made at that very location. However, due to structural reasons, the vehicle cannot be moved to the left and right.

Again in the second practical embodiment of the present invention, the sensor 84 is disposed near the shafts 72a and 72b so that even though horizontal acceleration is received, it is affected by this to a very small extent. In other words, when the tilting sensor receives horizontal acceleration, the combined vector of the vectors for the horizontal acceleration and the gravity is sometimes mistaken for the gravitational direction. However, by disposing it in the rotational center, the amount of horizontal acceleration can be reduced.

Figure 20 and the figures thereafter are flow charts indicating a third practical embodiment of the present invention. In this third practical embodiment, the point at which the fuzzy logic input parameters increase are different from those in the second practical embodiment. Next, we shall focus on the points on which the second and third practical embodiments differ. In step S200, after the input value has been detected, the control target status is detected from the parameter which includes speed deviation  $V$  and angle deviation  $\phi$  in step S202. In steps S204 to S208, fuzzy logic is carried out. In step S210, non-linear compensation is carried out. In step S212, steering compensation is carried out. In step S214, the output value is determined last of all. The fuzzy logic itself is not different from that in the second practical embodiment so that the rule table used in the third practical embodiment can be substituted for the explanation given in Figure 21 and Figure 22.

In this practical embodiment, the fuzzy logic input parameters are increased so that the control values can be determined so that they can more readily match the intentions of the operator of the vehicle.

Figure 23 indicates the fourth practical embodiment of the present invention and is a variation on the two-wheel structure used in the second and third practical embodiments. In other words, in the example indicated in the figure, the wheels 100a and 100b are linked by the

frame 102, the DC servo motors 104a and 104b are fixed to the frame so that the wheels can be driven. The handlebars 108 are attached to the frame 102 by the stem 106. A box 110 is placed at a suitable position on the frame 102 and a tilting sensor and a control unit (neither of which is shown in the figure) are accommodated inside this. Further, the switches 112a and 112b are placed on the grip of the handlebars 108. For example, it may be configured so that the DC servo motor 104a stops and turns to the right by turning S112a on. The remaining structure and operation for it are similar to that in the second practical embodiment so that we are omitting explanation of these.

Further, the control values were determined for the first practical embodiment indicated above using a PD control technique while the control values were determined for the second and third practical embodiments using fuzzy control. It should by no means be construed that the techniques are limited to these so that fuzzy logic may be used in the first practical embodiment. Conversely, the PD control technique may be used in the second and third embodiments and the P control technique as well as the PID control technique may also be used. Although the membership functions in the fuzzy control used in the second and third practical embodiments are fixed values, they may be configured so that they can be varied after appropriate study of the matter.

Although two wheels were used in the second, third and fourth practical embodiments, it should by no means be construed that the invention is restricted to these and three or more wheels may be disposed so that they are parallel to one another.

#### **(Effectiveness of Invention)**

The locomotion control device for unstable vehicle is a control device as mentioned in Claim 1 which comprises at least a point contact and is made up of (a) a rotor having a round cross-section and which is provided with a contact point on a straight line and (b) a seat which is disposed on top of this and controls the locomotion of an unstable vehicle which is provided with a center of gravity position on top of the rotation axis line of the aforementioned rotor. It is provided with (1) a detection means which detects the tilting angle and/or the tilting angle speed relative to the gravitational direction of the line which connects (i) the aforementioned rotation axis line and (ii) the center of gravity position; (2) a drive means which is connected to the aforementioned rotor and drives it; and (3) a control value determining means which determines the drive control value of the aforementioned drive means and which reduces the aforementioned detection value. Thus, the vehicle can be made to travel in a certain direction when the operator tilts the vehicle in the desired direction. The contact area is small and small turns can be made so that the vehicle can travel unhindered in cramped spaces.

The locomotion control device for unstable vehicle as mentioned in Claim 2 is a device which controls the locomotion of an unstable vehicle which is made up of (a) a spherical body which makes contact at one point and (b) a seat which is disposed on top of this spherical body and is provided with a center of gravity position on the top of the center point of the spherical body. It is configured so that it is provided with (1) a detection means which detects the tilting angle and/or the tilting angle speed relative to the gravitational direction of the line which connects the aforementioned center point and the center of gravity position; (2) a drive means which is fixed to the aforementioned seat and at the same time drives the aforementioned

spherical body; and / or (3) a control value determining means which determines the aforementioned drive means which is used to reduce the aforementioned detected value. The spherical body is driven in the direction in which the operator inclines his/her body so that the vehicle can be made to travel at will in any direction including forward and back as well as to the left and right. Since there is one contact point, the vehicle can travel easily even in a cramped space.

The locomotion control device for unstable vehicle as mentioned in Claim 3 is a device which controls the locomotion of an unstable vehicle. It is made up of (a) at least two wheels which are disposed on either side of a position on the same straight line which is parallel to the direction in which the vehicle moves forward and (b) a seat which is fixed to the top of the vehicle shaft which links this. It is provided with a center of gravity position on the top of the rotation axis line of the aforementioned shaft. It is configured so that it is provided with (1) a detection means which detects the tilting angle and/or the tilting angle speed relative to the gravitational direction in a direction which is orthogonal to the vehicle shaft on a line which connects the aforementioned rotation shaft line and the center of gravity line; (2) a detection means which is fixed to the aforementioned wheel and which drives it; and (3) a control value determining means which determines the control value of the drive means and which reduces the aforementioned detected value so that the vehicle can be made to travel in a certain direction by tilting the vehicle forward or backward in the desired direction. Since it only makes contact with the ground using two wheels, it can make small turns and can be made to travel without difficulty even in a cramped space.

The locomotion control device for unstable vehicle as mentioned in Claim 4 is a device which controls the locomotion of an unstable vehicle which comprises at least a point contact and which is made up of (a) a rotor having a round cross-section which is provided with a contact point on a straight line and (b) a seat which is disposed on top of this and is provided with a center of gravity position on the top of the rotation axis line on the aforementioned rotor. It is configured of (1) a detection means which detects the tilting angle and the tilting angle speed relative to the gravitational direction of the line which connects the aforementioned rotation axis line and the center of gravity position; (2) a drive means which is connected to the aforementioned rotor and drives it; (3) a membership function setting means which sets beforehand the membership functions in a fuzzy cluster for the aforementioned detected value; and (4) a control value determining means which carries out fuzzy logic from (i) the aforementioned detected value and (ii) the membership functions already set and determines the control value for the aforementioned drive means. As a result, the vehicle can be driven in a certain direction by tilting the vehicle in the desired direction and at the same time, the drive control values can be determined through fuzzy reasoning. Thus, the control value can be found in a fashion which is similar to human data processing capabilities and the vehicle can be made to travel by a moving sensation which matches the intentions of the operator.

The aforementioned control value determining means in the locomotion control device for unstable vehicle as mentioned in Claim 5 is configured so that the control value obtained through fuzzy logic is compensated for using a proportional constant. As a result, repeated simulations using actual systems and large-scale computers and long periods of time are not

required to make adjustments during the design process and the optimum control value can be determined easily.

The locomotion control device for unstable vehicle as mentioned in Claim 6 is configured so that the aforementioned proportional constant has non-linear characteristics thus making it possible to compensate for the control values obtained in fuzzy logic more accurately.

The locomotion control device for unstable vehicle as mentioned in Claim 7 is configured so that the aforementioned detection means is disposed close to the aforementioned rotation axis line thus making it possible to reduce the adverse effect brought about by horizontal acceleration and to detect the tilting angle and the tilting angle speed more precisely.

#### 4. Brief Explanation of Figures

Figure 1 is a global lateral view of the unstable vehicle in the present invention. Figure 2 is a frontal view of same. Figure 3 is an explanatory diagram of the arrangement of the rollers in the present invention. Figure 4 is an enlarged view of the important parts of the vehicle indicated in Figure 1 which shows the details of the drive mechanism for the above-mentioned rollers. Figure 5 is an explanatory block diagram which indicates the details of the control unit in the present invention. Figure 6 is a flow chart indicating how this operates. Figure 7 is a subroutine flow chart which indicates the timer routine. Figure 8 is a frontal view of the unstable vehicle in the second practical embodiment of the present invention. Figure 9 is a lateral view of same. Figure 10 is an explanatory block diagram indicating the details of the control unit for same. Figure 11 is a flow chart indicating how the control unit works. Figure 12 is a block line diagram which shows how this operates. Figure 13 is an explanatory diagram indicating the fuzzy production rules for the fuzzy logic used while this is operating. Figure 14 is an explanatory diagram indicating the membership functions for the input variables as well as the minimax calculations using these. Figure 15 is an explanatory diagram indicating combinations of fuzzy output. Figure 16 is an explanatory diagram indicating the important parts of Figure 12 which indicates compensation for the fuzzy logic values. Figure 17, Figure 18 and Figure 19 are explanatory diagrams indicating the characteristics of the compensation proportional constants. Figure 20 is a flow chart indicating the third practical embodiment of the present invention. Figure 21 and Figure 22 are explanatory diagrams which indicate the fuzzy production rules used therein. Figure 23 is an explanatory inclined view of the unstable vehicle which is the fourth practical embodiment of the present invention.

10...spherical body; 12, 80 and 102...frame; 14...square timber; 16... post; 18...L-shaped member; 20...caster; 22 (a, b) and 36...pillars; 24 (a, b, c, d)...rollers; 26 (a, b), 70 (a, b) and 104 (a, b)...DC servomotors; 28...belt; 30...driven sprocket; 32, 106...stem; 34, 108...handlebars; 38, 82...seat; 40, 110...box; 42, 84...tilting sensor; 44, 78...control unit; 46, 86...joystick; 48, 92...microcomputer; 50 (a through h), 90...A/D conversion circuit; 60...operation constant setting device; 62...tilting display device; 52 (a, b), 86...D/A conversion circuit; 54 (a, b), 88 (a, b)...servo amp; 56 (a, b)...rotary encoder; 58 (a, b)...counter; 72 (a, b)...shaft of vehicle; 76...battery; 96 (a, b)...harmonic reduction gear; 112 (a, b)...switch.

**Figures**

**Figure 1**

**[no captions]**

**Figure 2**

**[no captions]**

**Figure 3**

**[no captions]**

**Figure 4**

**[no captions]**

**Figure 5**

42 [tilting sensor]	x direction output	[counter] 58a	
	E	[servo amp] 54a	[DC motor] 26a
	F	[servo amp] 54b	[DC motor] 26b
	G		
	H	[counter]	
	y direction output		

**Figure 6**

**main routine**

**START**

**initialization [S1]**

**gain setting values  $K_1$ ,  $K_2$  and  $K_3$  read [S2]**

**timer interruption authorization [S3]**

**indicator display [S4]**



**Figure 7**

**timer routine**

**timer interruption ENTER**

-----  
**(for each 100  $\mu$  sec)**

**encoder counter values [S10]**

**CNT<sub>x</sub>, CNT<sub>y</sub> are read**

**encoder counter difference values [S12]**

**calculated,  $\Delta$  CNT<sub>x</sub>,  $\Delta$  CNT<sub>y</sub> calculated**

**A/D read [S14]**

**(tilting angle  $\theta_x$ ,  $\theta_y$**

**(tilting angle speed  $\dot{\theta}_x$ ,  $\dot{\theta}_y$  [dot on top of each theta]**

**(required speed input Vxcom • Vycom**

**(tilting instruction input  $\theta_{x,com}$  •  $\theta_{y,com}$ )**

**Motor torque instruction calculation [S16]**

**Txcom = K<sub>1</sub> ( $\theta_{x,com}$  -  $\theta_x$ )**

**-K<sub>2</sub> •  $\dot{\theta}_x$  [dot on top of theta]**

**+K<sub>3</sub> (Vxcom -  $\Delta$  CNT<sub>x</sub>)**

**Tycom = K<sub>1</sub> ( $\theta_{y,com}$  -  $\theta_y$ )**

**-K<sub>2</sub> •  $\dot{\theta}_y$  [dot on top of theta]**

**+K<sub>3</sub> (Vycom -  $\Delta$  CNT<sub>y</sub>)**

**Motor torque instruction Txcom • Tycom [S18]**

**are outputted from D/A**

**RETURN i**

**Figure 8**

**[no captions]**

**Figure 9**

**[no captions]**

**Figure 10**

<b>92</b> <b>microcomputer</b> <b>A/D D/A</b>	<b>88a</b> servo amp	<b>DC motor 70a</b>
<b>84</b> <b>[tilting sensor]</b>	battery <b>78</b>	<b>DC motor 70b</b>
	<b>88b</b> servo amp	

**Figure 11**

**control cycle 2ms**

- S100 input from operator is detected**
- S102 angle  $\theta$  and angle speed  $\omega$  are detected**
- S104 input compatibility is determined**
- S106 compatibility for front part is determined  
compatibility for back part is determined**
- S108 combination of fuzzy outputs**
- S110 non-linear type compensation**
- S112 compensation for steering**
- S114 command for output to servo group**

**Figure 12**

**control configuration**

**fuzzy  
logic part**

**Figure 13**

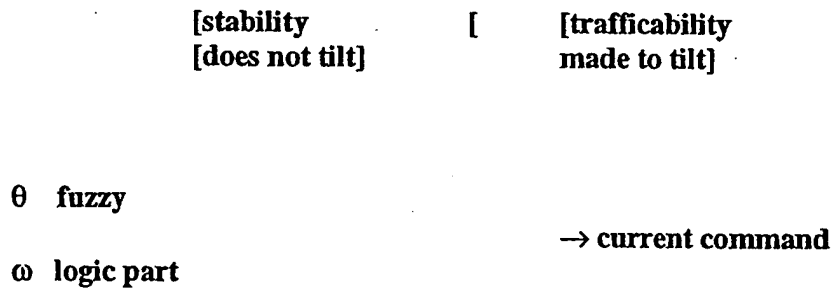
$\omega$

$\theta$

**[no captions]**

**compatibility of stability and trafficability**

**Figure 16**



**Figure 17**

stability 0  
trafficability X

stability  $\Delta$   
trafficability  $\Delta$

stability X  
maneuver 0

**Figure 18**

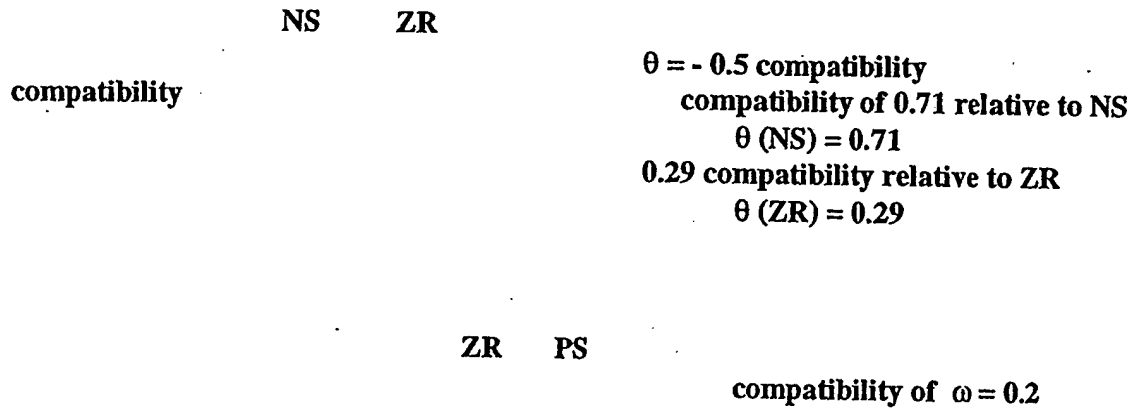
[no captions]

**Figure 19**

set to gain at which  
it is easy to maneuver

stability 0  
trafficability 0

Figure 14

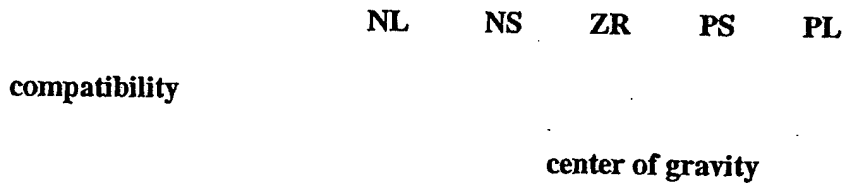


compatibility

fuzzy output

output made non-fuzzy

Figure 15



-0.24 = output results of fuzzy logic

**Figure 20**

**control cycle 2ms**

- S200 input from operator detected**
- S202 speed deviation  $V$ , angle deviation  $\phi$   
angle  $\theta$ , angle speed  $\omega$  detected**
- S204 input compatibility determined**
- S206 compatibility for front part determined  
compatibility for back part determined**
- S208 combination of fuzzy outputs**
- S210 non-linear type compensation**
- S212 compensation for steering**
- S214 command for output to servo group**

**Figure 21**

**angle deviation  $\phi$**

**speed deviation  $V$**



**Figure 22**

**angle  $\theta$**

**angle speed  $\omega$**

**Figure 23**

**[no captions]**

[Translator's note: the entries on this page—page 1084—are a continuation from the first page of the original Japanese-language document and have been moved to the first page of the translated text]

#174851

SJP/lbg

PLEASE DATE STAMP AND RETURN

The Commissioner for Patents has received from Bromberg & Sussman LLP the following re:

Inventor: Kamen et al.

Title: Improvements to a Personal  
Transporter

Serial/Patent No: 09/687,789

Docket No: 1062/C40

Art Unit: 3619

Examiner:

Date: October 30, 2001

Express Mail No:

Filing/Issue Date: October 13, 2000

Documents:

<input type="checkbox"/>	New Application Transmittal	<input type="checkbox"/>
<input type="checkbox"/>	Provisional Application Cover Sheet	<input type="checkbox"/>
<input type="checkbox"/>	Description - _____ pages	<input type="checkbox"/>
<input type="checkbox"/>	Claims - _____ pages	<input checked="" type="checkbox"/>
<input type="checkbox"/>	Abstract	<input type="checkbox"/>
<input type="checkbox"/>	_____ sheets of drawings	<input type="checkbox"/>
	<input type="checkbox"/> formal <input type="checkbox"/> informal	<input type="checkbox"/>
<input type="checkbox"/>	Declaration & Power of Attorney	<input type="checkbox"/>
	<input type="checkbox"/> executed <input type="checkbox"/> unexecuted	<input type="checkbox"/>
<input type="checkbox"/>	Small Entity Statement	<input type="checkbox"/>
<input type="checkbox"/>	Assignment/Recordation Form Cover Sheet	<input type="checkbox"/>
<input type="checkbox"/>	Completion of Filing Requirements	<input type="checkbox"/>
<input type="checkbox"/>	Request for Corrected Filing Receipt	<input type="checkbox"/>

Amendment Transmittal

Amendment (Preliminary)

Response \_\_\_\_\_

IDS & Reference FE

Petition for \_\_\_\_\_ month Extension

Transmittal of Formal Drawings

Issue Fee Transmittal & Form PTOU-85b

Payment of \_\_\_\_\_ Maintenance Fee

Check in the amount of \$ \_\_\_\_\_

\_\_\_\_\_  
\_\_\_\_\_  
\_\_\_\_\_